

SWP-ASR200系列无纸记录仪

SWP-ASR200系列无纸记录仪采用宽视角、高亮度、10.4英寸、高分辨率、CCFL背光的真彩色TFT液晶作为显示屏，全新硬件结构设计、更低的功耗、更强的抗干扰能力、更友好的人机界面、可以满足不同用户的特殊功能定制要求、灵活便捷。主要应用于纺织、化工、电力、石化、烟草、制药等行业。



SWP-ASR200 (288×288×193)

主要特点

- 嵌入式、多任务操作系统的运用，使仪表效率更高，更加稳定、安全、可靠；
- 嵌入式图形显示系统的加入，使仪表人机交互界面更友好，标识一目了然，方便用户；
- 多达16种信号全隔离输入加上22位高精度A/D芯片，使仪表适用范围更广、采集数据更精确；
- 支持通用USB设备，使数据转存更方便、快捷、安全；
- 可设定屏幕保护功能，绿色节能并延长LCD使用寿命；
- 新的硬件设计，使仪表电源转换效率更高、更低的功耗、绿色节能环保；
- 海量、高品质FLASH存储芯片，使仪表可以存储更多的数据、掉电前保存使数据更安全；
- 细致的软件开发，使仪表更聪明贴心，当增减板卡后自动生成新的仪表配置表，接线图示等相关信息，方便用户操作；
- 全铝合金外壳，插入式安装、超短机身，符合EMC(电磁兼容)国家GB/T17626.5标准，使仪表抗干扰性更强，轻便灵巧，便于安装；
- 支持2路全隔离、高速通讯口(RS232/RS485)，支持1200~115200bps波特率，48路全可切万能信号输入，32路继电器输出，6路24V馈电，12路变送输出，使仪表通讯更加灵活便捷；
- 多种字符输入(大小写英文、数字、汉字、特殊字符)，支持多语言版本切换(英、繁、简)，方便不同地域用户选择；
- 强大的硬件支持，丰富的功能，支持用户特殊功能定制，适应更多特殊应用需求，避免用户2次投资花费；
- 全新设计的上位机分析软件，便于数据的统一收集、分析处理和安全保存。

性能指标

输入信号

信号类型	型号	测量量程	精度
VDC	0-20mV	-9999-99999	±0.2%
	0-100mV	-9999-99999	±0.1%
	0-5V	-9999-99999	±0.1%
	1-5V	-9999-99999	±0.1%
IDC	0-10mA	-9999-99999	±0.2%
	4-20mA	-9999-99999	±0.2%
TC	S	-50.0-1769℃	±3.7℃
	B	-50.0-1820℃	±2℃
	K	-50.0-1372℃	±2℃
	E	-50.0-1000.0℃	±2℃
	J	-50.0-1200℃	±2℃
	T	-199.90-320℃	±2℃
	Wre3-25	0.0-2300.0℃	±5℃
RTD	Pt100	-200.0-850.0℃	±1℃
	Cu50	-50.00-150.00℃	±1℃
DI	接点输入	接点: on/off	
	DCV输入(TTL)	OFF:2.4V以下 ON:2.4V以上	
矩形/正弦/三角	幅度≥4V	频率0-15KHz	±1

(标准运行条件: 23±2℃, 55±10%RH, 电源电压90~260VAC, 电源频率50~60Hz±1%, 预热30分钟以上, 振动等对仪器动作无影响的状态下的性能)

冷端补偿	可采用仪表内置补偿温度、直接设置补偿温度或指定通道值进行补偿。
断偶处理	保持断偶前测量值、显示量程上限值或下限值。
共模抑制比	120dB (50/60Hz±0.1%, 500Ω不平衡, 负载—接地端)
串模抑制比	40Db (50/60Hz±0.1%)
小信号切除	0-25.5%FS
采样周期	0.25秒
记录间隔	1秒-4分钟之间以秒为单位共240档可供选择。
特殊信号	可根据需要特殊定制。
切换方式	在组态中软件设置切换, 免拆机跳线

输出信号

输出类型	输出种类	型号	备注
模拟量	电压VDC	0-5V	负载≥250KΩ
		1-5V	负载≥250KΩ
	电流IDC	0-10mA	负载≤750Ω
		4-20mA	负载≤500Ω
开关量	继电器触点	AC 220V/3A	
	SCR输出	40V/0.5A	
	SSR输出	5V/0.05A	
馈电		DC24V/60mA	

24V DC变送器用电源输出

输出电压	22.8~25.2V DC (额定负载电流时)
输出电流	60mA DC (隔离型限流输出), 100mA DC (特殊定制)
允许导线电阻	RL < (17.8变送器最小动作电压) / 0.02A (不含250Ω 负载分流电阻的电压降)
最大接线长度	2km (使用CEV电缆时)
绝缘电阻	输出—本体接地之间: 20MΩ或以上 (500V DC)
耐电压	输出—本体接地之间: 500V AC (50/60Hz; i=10mA); 1分钟

显示部分

显示方式	ASR200:10.4寸CCFL背光大屏幕真彩液晶 (640×480点阵) 图形显示。
显示组	显示组数: 最多可分6组显示 每组可设通道数: 10个
显示颜色	曲线/棒图显示: 256色 系统配色: 4种, 且用户可自定义 画面显示颜色。
曲线显示	方向: 纵向、横向
棒图显示	缩放、移动: 时间轴、量程轴方向均可
数字显示	颜色: 256色, 可设置。
信息显示	曲线粗细: 分3档, 可设置。 记录功能: 可手动停止记录、恢复记录, 也可 由外部开关触发记录启停功能。
	追忆功能: 支持单步、连续、定时追忆方式。
	其他: 标尺、时标、时间、网格、记录笔、 事件记录 标记等信息显示, 及曲线显示、 隐藏功能。
	方向: 纵向、横向
	更新率: 1秒
语言	带中文输入法, 支持工位号、工程单位等信息 的自定义。 中文(简、繁体), 英文, 内置GB2312二级汉 字库, 包含6500个16*16和12*12点阵简、繁体 汉字。
运行画面	趋势画面、当前报警画面、单通道画面、双通 道画面、全通道画面、报警一览、棒图画面、 历史追忆画面、掉电记录画面、仪表配画面置、 操作记录画面、U盘文件画面、流量画面、PID控 制画面、报表画面、特殊定制工艺流程画面。 主画面可设定, 在画面未加锁情况下, 4分钟内 无按键, 可自动切换到主画面显示。
组态画面	系统组态、通道组态、画面组态、通讯组态、 管理组态、USB组态、打印组态、流量组态、 PID组态、变送组态。
屏保功能	可设置在连续无按键动作一定时间(1~60分钟) 后, 关闭或调暗屏幕显示, 以省电及延长液晶屏 的使用寿命, 按任意键即可恢复屏幕显示, 也可 设置关闭屏保功能。
参数设定	多语言菜单提示, 通过按键或上位机通讯口设定。

电 源

电源电压	90VAC~260VAC
电源频率	电源频率：50~60Hz
功 耗	(配备全功能、全部板卡时) ASR200: ≤40W
使用环境	环境温度-15℃~60℃、相对湿度≤85%RH、 避免强腐蚀性气体

报警功能

每个通道最多可以设定4个报警点。每个报警点可选择上限、下限、变化率上限、变化率下限、偏差值下限和偏差值上限等6种报警方式，可设置延时报警时间、报警回差、继电器连锁输出、蜂鸣器输出，还可设置外接报警音响触点功能，仪表保存最新的2000条报警信息。可选择带回差的ON/OFF继电器触点输出。

显示 发生报警时，显示数值变红色，并有报警类型显示，在标题栏上有报警标志显示。

继电器输出 输出方式：常开触点（默认）
特殊定制：常开和常闭触点
继电器容量：30V/5A Dc（电阻负载），
250V AC（50/60Hz）/3A

串口通讯

协 议	SR-BUS或Modbus RTU协议, 提供OPC Server, 支持iFIX、组态王、MCGS、力控等流行专业组态软件。
COMM1	RS232
COMM2	RS232或RS485(两个COMM都是高速、全隔离的)
波特率	1200-115200bps
数据长度	8 bits
停止位	1bit
奇偶校验	无
打印功能	可外接带串口输出的40字符/行或16字符/行的面板式、台式微型打印机，打印历史数据或曲线

权限管理

5个管理员账号，10个操作员账号。组态设置需登录后才可操作，带操作信息记录。

管理员可查看仪表操作信息；备份、恢复设置参数；清空各种记录数据。

流量积算功能

最多6路流量积算（带温压补偿，含过热蒸汽、饱和蒸汽、热水等热能、热量积算功能）

最多2路天然气流量积算（符合SY/T6143-2004标准、超压缩系数 F_z 可按AGA NX-19或GB/T 17747.2~GB/T 17747.3-1999方程计算）

PID控制功能

最多实现4路PID调节，可控制开关量或模拟量输出，支持正/反作用及手/自动切换。

提供本机给定、曲线设定、外部给定3种目标值给定方式。

带自整定功能，方便确定PID调节参数。

每个控制回路提供32段控制曲线设置，拟合曲线平滑设置的折线，能获得无超调及欠调的优良控制特性。

每个控制回路带2个报警开关，可控制某些设备连锁动作，完成定时器及可编程控制器的部分功能。

控制中可随意对曲线程序进行修改，执行暂停及运作操作。

显示调节：PV值及曲线、SV值、输出值
P、I、D、MH、ML、正反作用等

运算功能

可通过不同采集通道值的运算生成新的通道值进行显示、记录，也可根据用户的需求，采用通讯获取通道值、定制特殊的算法，极大地扩展了仪表的应用范围。

运算类型：

一般运算：四则运算、平方根运算、绝对值运算

特殊定制：关系运算（>，≥，<，≤，=，≠），
条件运算[a?b:c]

曲线拟合

对于某些非线性的采集数据可以通过简单的变量变换使之直线化，实现对非线性的曲线拟合。ASR系列无纸记录仪可以实现将采集值用多段曲线拟合（fitting a curve）的功能（可设置8条曲线，每条最多可分16段）。满足用户对特殊非线性信号采集的要求。

报表功能

报表种类：日报表、月报表、班报表(最多4个班次)

月、日、班报表显示流量通道的月、日、班生产记录，包括记录时间、各流量通道的累积流量、累积热能。月报表可保存最后5年的记录，日报表可保存最后12个月的记录，班报表可保存最后1500条的记录，每天最多可定义4个班次或按间隔时间记录。

规 格

安装方式	卡条式固定架
仪表盘面板厚度	4mm
重 量	ASR200: 约8.6kg

分析软件

当用户定制的仪表具有通讯或USB功能时可配“无纸记录仪上位机管理软件”。本软件基于Windows操作系统开发，可用于对SWP-ASR系列无纸记录仪的数据进行采集、转存、分析、输出，可支持WinXP, Win2003, Vista, Win7系统。

数据采集

- 1、通过RS-485或RS-232协议等多种通讯途径实现实时数据采集。
- 2、通过U盘转存历史数据，保存至计算机。

基本功能

- 1、实时数据采集和显示功能；
- 2、历史数据上载、转存功能；
- 3、历史数据曲线显示、放大、缩小、打印，分析任意时间数据点；
- 4、Excel (CSV)、二进制 (asr) 格式文件数据导出功能；
- 5、数据列表复制功能（可粘贴于EXCEL或任意文本编辑器）；
- 6、仪表开机画面下载更新功能。

存储功能

外部存储媒体 市售通用U盘，支持FAT16、FAT32文件系统。

数据保存方法 可将仪表设定参数、测量历史数据、掉电记录、报表记录、报警记录、操作记录保存到U盘中，并可设置保存起始、结束时间以及判断是否续接保存，并可将U盘上备份的设定参数恢复回仪表。

保存数据格式 .Csv (excel格式)、
Asr (二进制格式)、
.X01~99 (特殊定制)
.csh (仪表备份参数格式)

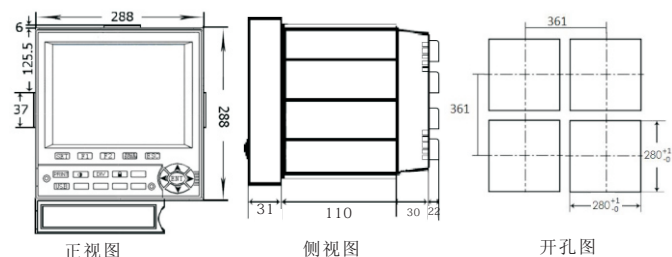
内存媒体 A++级Flash芯片

数据保护 32MB (标配) 最大可扩展到160MB
设定参数、记录数据断电保存10年以上，
内置电源检测电路，掉电时数据预先保存。

存储容量 大容量flash存储芯片，数据记录时间长短与
仪表通道数、存储容量、记录时间间隔有关。
可参考右表：

外形尺寸

型号	仪表尺寸	开孔尺寸
ASR200	288×288×193mm	280 ⁺¹ ₀ ×280 ⁺¹ ₀ mm



容量(MB)	记录间隔(s)	通道数	大约可记录天数(天)
32 (出厂基本配置)	10	1	683
		8	82
		16	38
		24	27
		32	16
	240	48	11
		1	16401
		8	1984
		16	925
		32	396
64 (可扩展)	10	48	264
		1	1366
		8	164
		16	76
		24	54
	240	32	32
		48	22
		1	32802
		8	3968
		16	1850
160 (可扩展)	10	24	1322
		32	792
		48	528
		1	2732
		8	328
	240	16	152
		24	108
		32	64
		48	44
		1	65604
	8	7936	
	16	3700	
	24	2644	
	32	1584	
	48	1056	

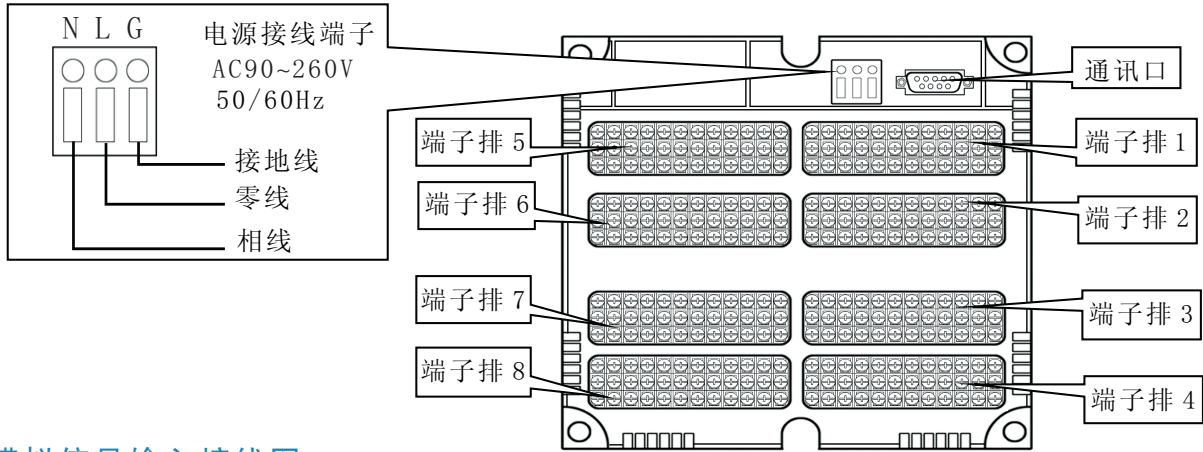
当内存容量为32MB、1路全可切通道、记录间隔为1秒时，可记录约68天。用户可依此推算，如用户定制仪表的内存容量为32MB、10路全可切通道、记录间隔为2秒时，可记录约68÷10×2=13.6天。

也可按以下公式大致计算：

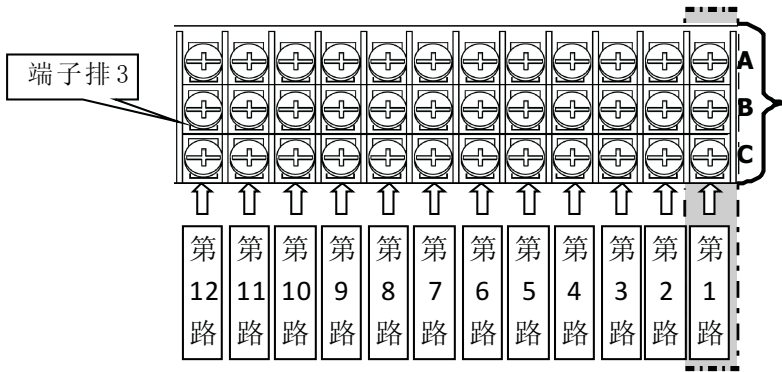
$$\text{记录天数} = \frac{(\text{FLASH容量(MB)} - 8) \times \text{int} \left(\frac{124}{\text{通道数}} \right) \times \text{记录间隔(s)}}{45} \text{ (天)}$$

接线说明

接线位置



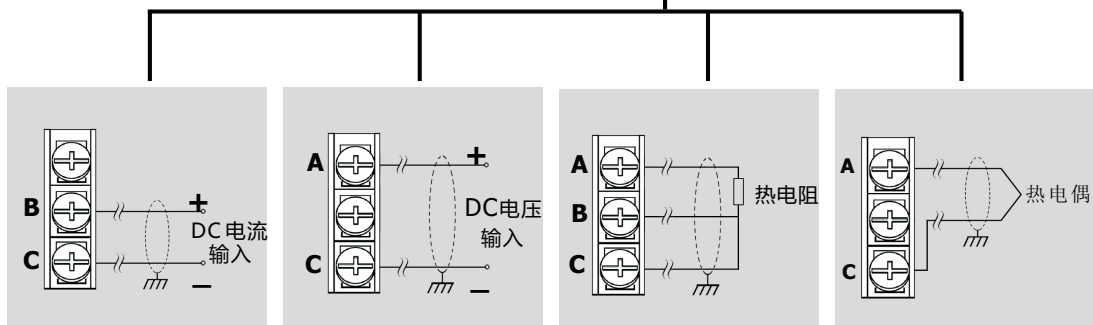
模拟信号输入接线图



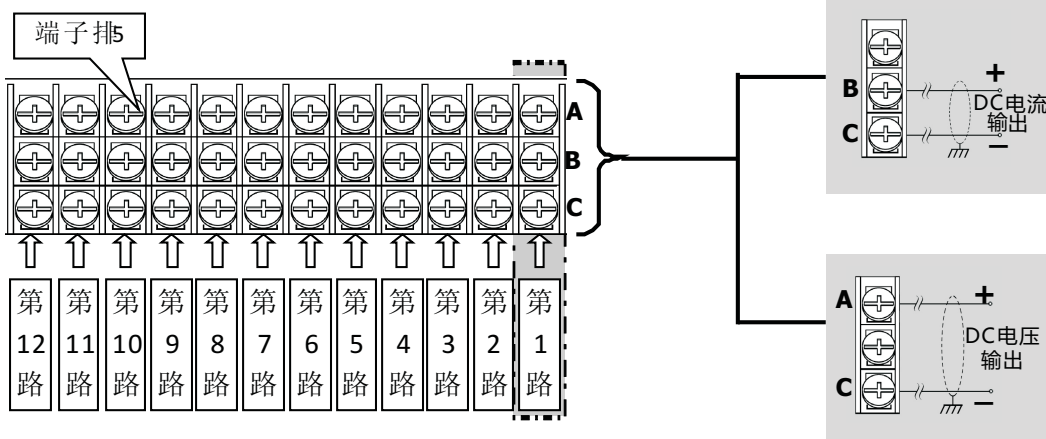
本仪表最多支持48路全可切、全隔离信号输入。

端子排3、端子排4、端子排7、端子排8依次为1-48路信号输入端。

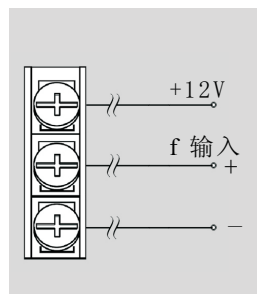
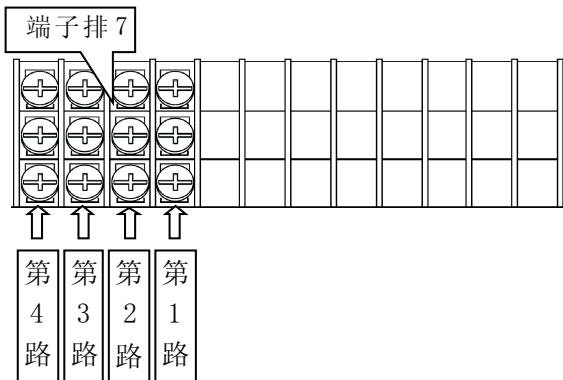
以下以第一路输入信号为例进行说明，其他各路接线类同。



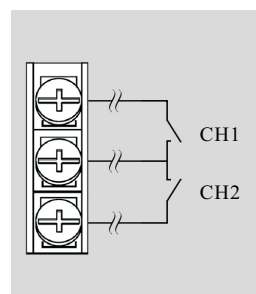
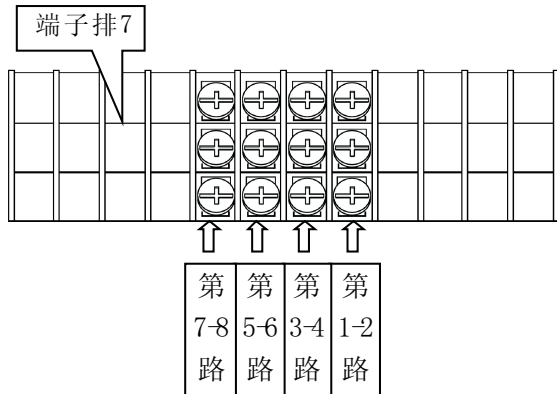
模拟量输出接线图



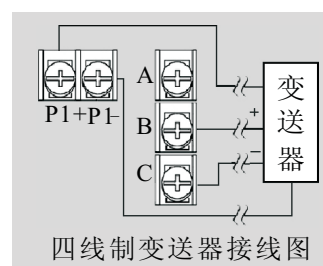
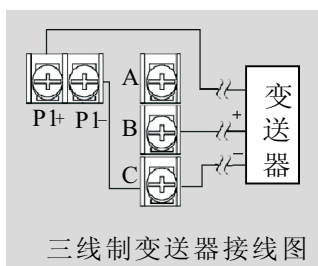
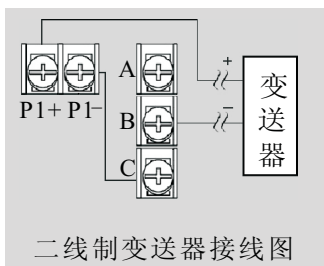
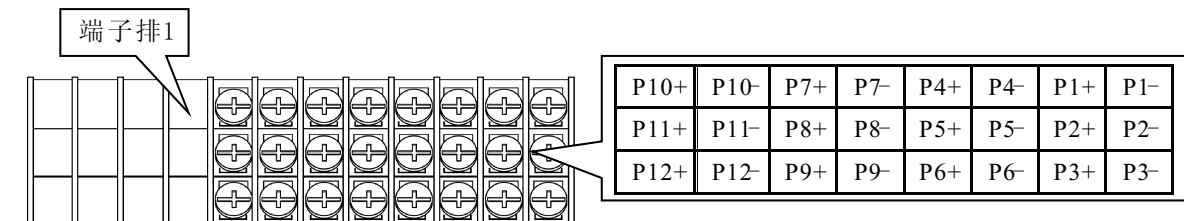
频率输入接线图



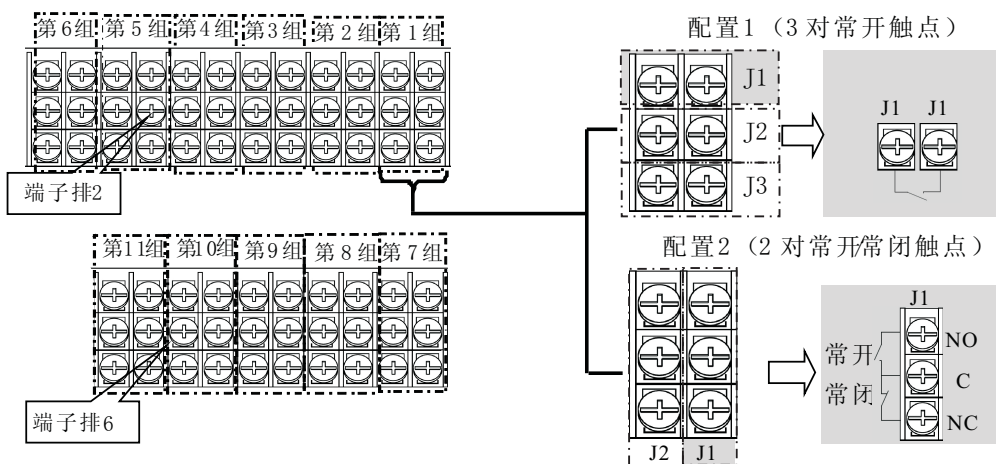
开关量输入接线图



DC24V馈电输出接线图



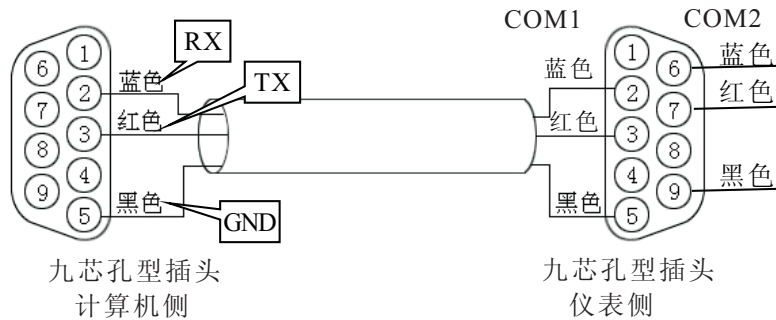
继电器输出接线图



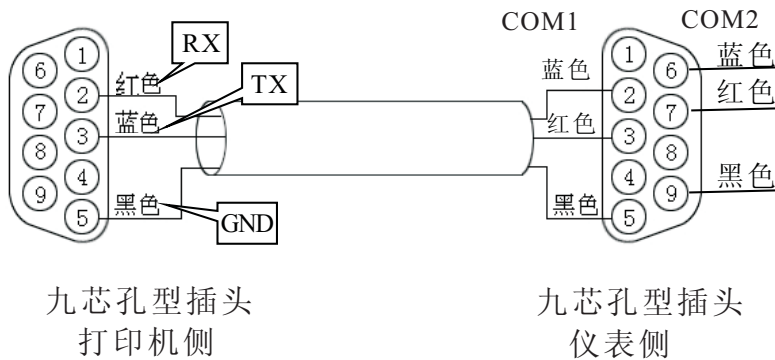
注：继电器端子可分成11组(端子排2与端子排6扩展)，每组有两种配置选择。

通讯连接

A、RS-232C通讯线的连接



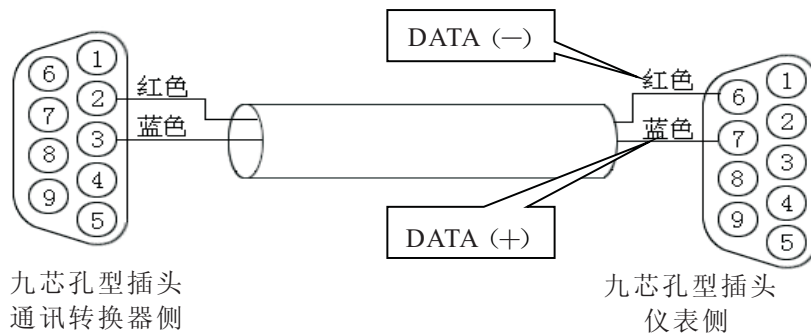
计算机与仪表间的RS-232C通讯线



注： 打印机与仪表间的RS-232C通讯线

仪表COM1	②	③	⑤
计算机侧	②	③	⑤
打印机侧	③	②	⑤
仪表COM2	⑥	⑦	⑨

B、RS-485通讯线的连接



通讯转换器与仪表间的485通讯线

RS-485通讯	DATA (+)	DATA (-)
仪表COM1	⑥	⑦
通讯转换器	②	③



型谱表

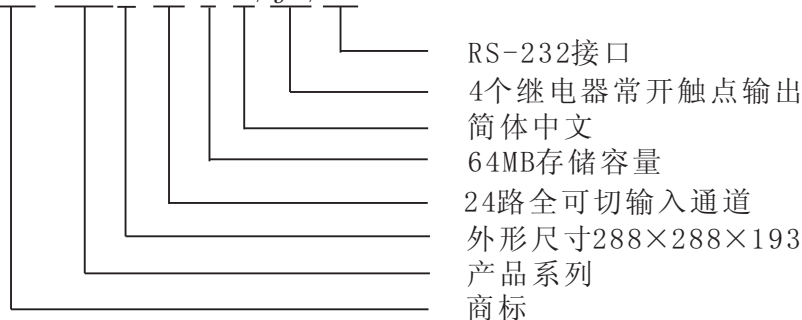
型号	规格代码				说明
SWP-ASR2	□□	-□	-□	/□□□	ASR200系列无纸记录仪
采集通道数	01~48				可选01~48通道*1
存储器容量 (MB)		-1			32(标准配置)
		-2			64
		-3			160
显示语言		0			简体中文(标准配置)
		-1			英文
		-2			繁体中文
		-3			多语言版(包括简、繁体中文和英文,可切换)
附加规格				/C2	RS-232接口 *2
				/C3	RS-485接口 *2
				/P(1-6)	DC24V馈电
				/AO(1-12)	模拟量输出路数
				/F(1-12)	频率输入路数
				/J(1-32)	(常开触点)继电器数
				/JB(1-22)	(常开、常闭触点)继电器数
				/U	带通用USB接口
				/L	带流量积算功能
				/T	带天然气运算功能
			/PID	带PID控制功能	
			/Dxxx	客户定制功能*3	

*1 标准配置为1路(最多配48路, /AO与/F可以同时选用)。

*2 可同时选配/C2、/C3, 使用微型打印机时, 必须配/C2。

*3 如用户有特殊功能开发需求的可单独定制仪表功能, xxx为特殊定制功能的编码。

示例: SWP-ASR 2 24-2-0/J4/C2



型号	规格代码	备注
SWP-ASR-PW	□	电源板, 可带3路DC24V馈电输出(0~6)
SWP-ASR-AI	□	多通道全隔离全可切采集卡(1~48)
SWP-ASR-AO	□	多通道全隔离模拟输出卡(1~12)
SWP-ASR-FI	□	多通道全隔离频率采集卡(1~12)
SWP-ASR-USB	□	通用U盘